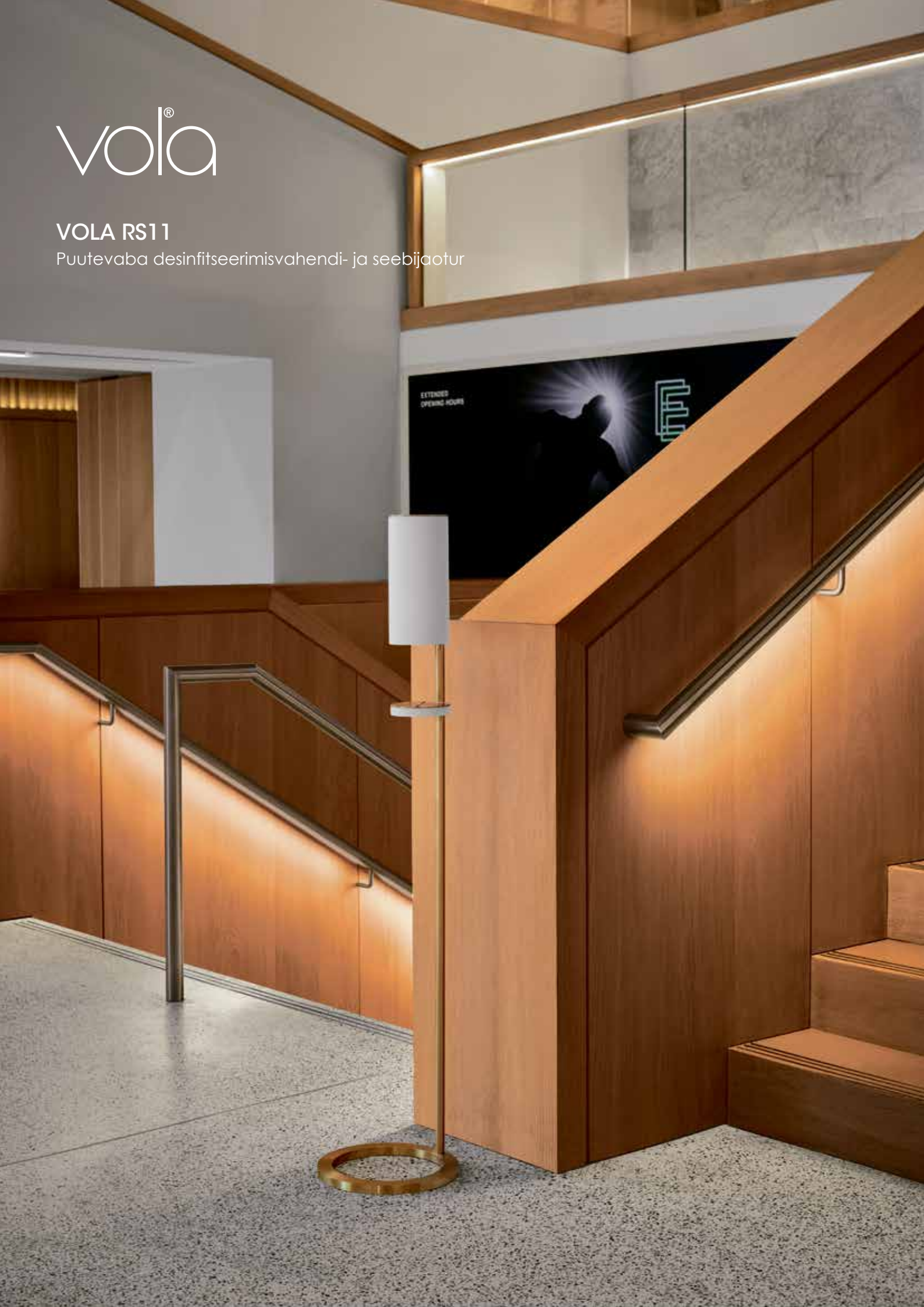


voila®

VOLA RS11

Puutevaba desinfitseerimisvahendi- ja seebijaotur



Stiilne uus tervitus

Kõikjal maailmas kutsutakse kontorite, kaubandus- ja toitlustusettevõtete külastajaid nüüd esmalt käsi desinfitseerima.

Diskreetne, ent kauni välimusega VOLA RS11 on stiilne uus tervitus, mis lubab seda teha parimal võimalikul moel.





RS11/3 Iseseisev harjatud roostevabast terasest puutevaba desinfitseerimisvedeliku, vahu- või vedelseebi või desinfitseerimisgeeli jaotur

Lihtsalt elegantne

Kolme variandi seast leiab igasse keskkonda sobiva

Nii desinfitseerimisvedeliku, vahuseebi kui vedelseebi või desinfitseerimisgeeli jaotamiseks sobiv VOLA RS11 on valikus nii iseseisvana, seinale kui lauale paigaldatavana, sobides seega täiuslikult kõigisse vastuvõturuumidesse, kontoritesse ning tualettruumidesse. Kõigi variantide puhul kasutatakse sama hea mahuga liitrist silindrit. Kõigi variantide juures on kasutusel sama suurusega, hea proportsiooniga silinder mahuga üks liiter.



RS11/1 Seinale paigaldatav harjatud roostevabast terasest puutevaba desinfitseerimisvedeliku, vahu- või vedelseebi või desinfitseerimisgeeli jaotur

Kuna meie jaoks on kõige tähtsam hügieenilisus, reageerib puutevaba RS11 andur käeliigutusele, doseerides täpselt vajaliku koguse desinfitseerimisvedelikku, vahu- või vedelseebi või desinfitseerimisgeeli.



RS11/3 Iseseisev harjatud roostevabast terasest puutevaba desinfitseerimisvedeliku, vahu- või vedelseebi või desinfitseerimisgeeli jaotur.

Iseseisva mudeli sale, elegantne alus on piisava kaaluga kindlustamaks jaoturi püsivuse



RS11/2 Lauale paigaldatav harjatud roostevabast terasest puutevaba desinfitseerimisvedeliku, vahu- või vedelseebi või desinfitseerimisgeeli jaotur.

Lauale paigaldatava mudeli vorm määrab ka aluse vormi. Alus on piisava kaaluga kindlustamaks jaoturi püsivust

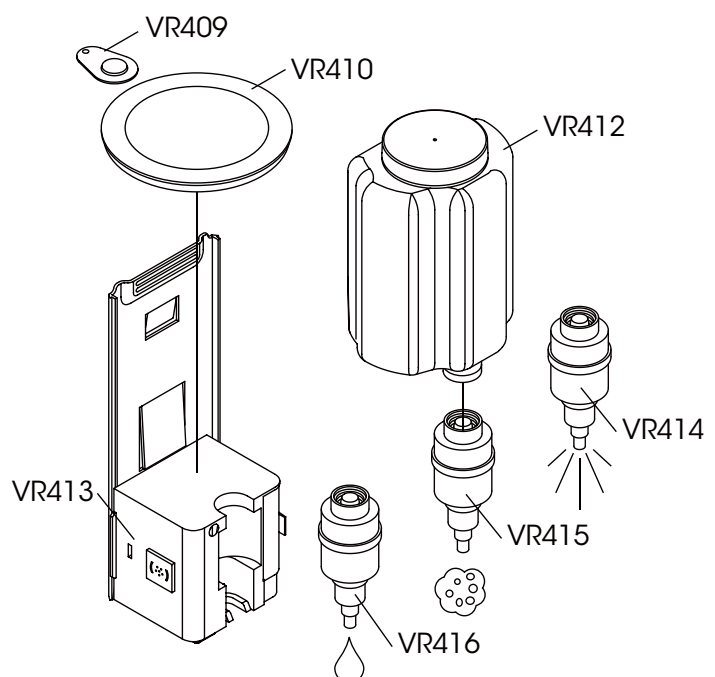
Mehhanism

VOLAle iseloomulikult on kõik mehhanismid peidetud, et tagada teile teie keskkonda täiuslikult täiendav puhas disain. Seinakinnitusdetailid on diskreetsed, säilitades lihtsa ja saleda silindri vormi.





Silindri kaas on magnetvõtmega avatav. Seejärel saab silindrisse soovitud desinfitseerimisvedelikku, vahu- või vedelseepi või desinfitseerimisgeeli valada. Valida saab kolme erineva pumbamehhanismi vahel, mis töötavad nii desinfitseerimisvedeliku, vahu- või vedelseebi kui ka desinfitseerimisgeeliga.



VR414 – desinfitseerimisvedelik
VR415 – vahuseep
VR416 – vedelseep/desinfitseerimisgeel

Kestev ilu

VOLA RS11 – nii nagu ka teised VOLA tooted – on loodud vastupidavaks ning valmistatud kvaliteetseimatest materjalidest. Pressitud alumiiniumist silinderkorpuse saab valida musta või valget värvi. Silindri pind on sõrmejälgi hülgava pinnatöötusega.

Silindri kaane ja aluse värvivalikus on 27 erinevat tooni, sealhulgas ka PVD töötusega toonid (60-70), et tagada toote maksimaalne paindlikkus ning sobivus igasse keskkonda.

Mahutiit puhastada ja vedelikku vahetada on lihtne, seejuures ei ole vaja karta toote rikkumist. Kõik osad on kergesti juurdepääsetavad ja seega vajaduse korral vaevata vahetatavad ning kõik osad on ka VOLA laos olemas, et saaksite toodet aastaid kasutada.



- Eksklusiivne värvikollektsioon
- Must mahuti või valge nagu silinder



Harjatud kuld



Harjatud roostevaba teras

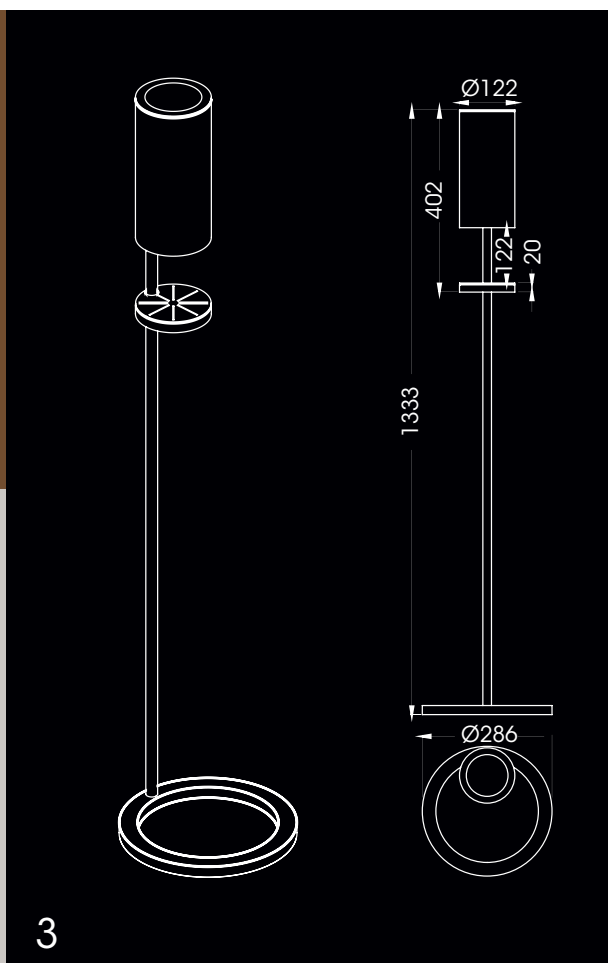
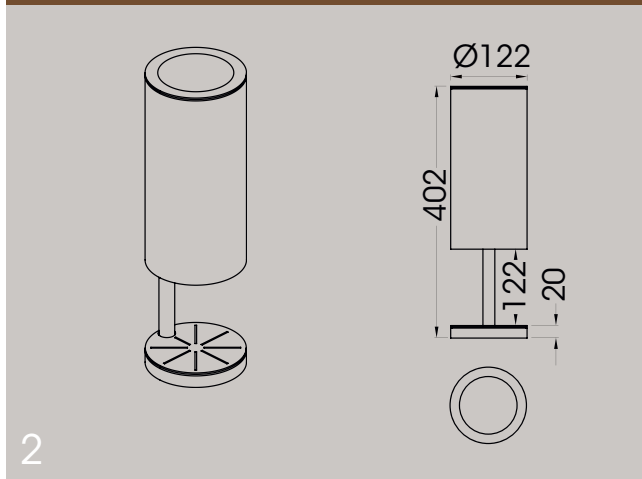
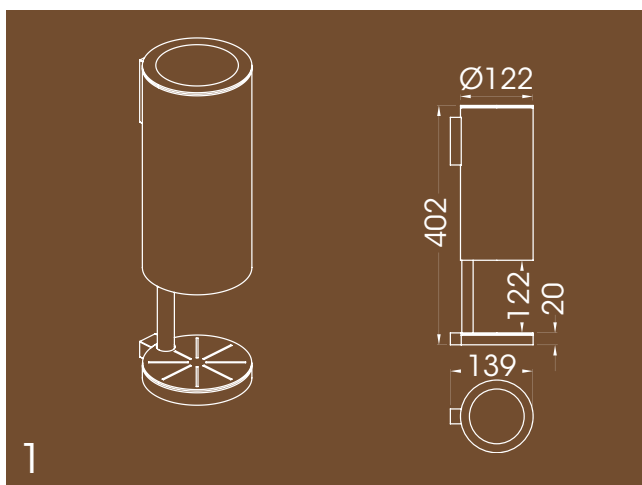


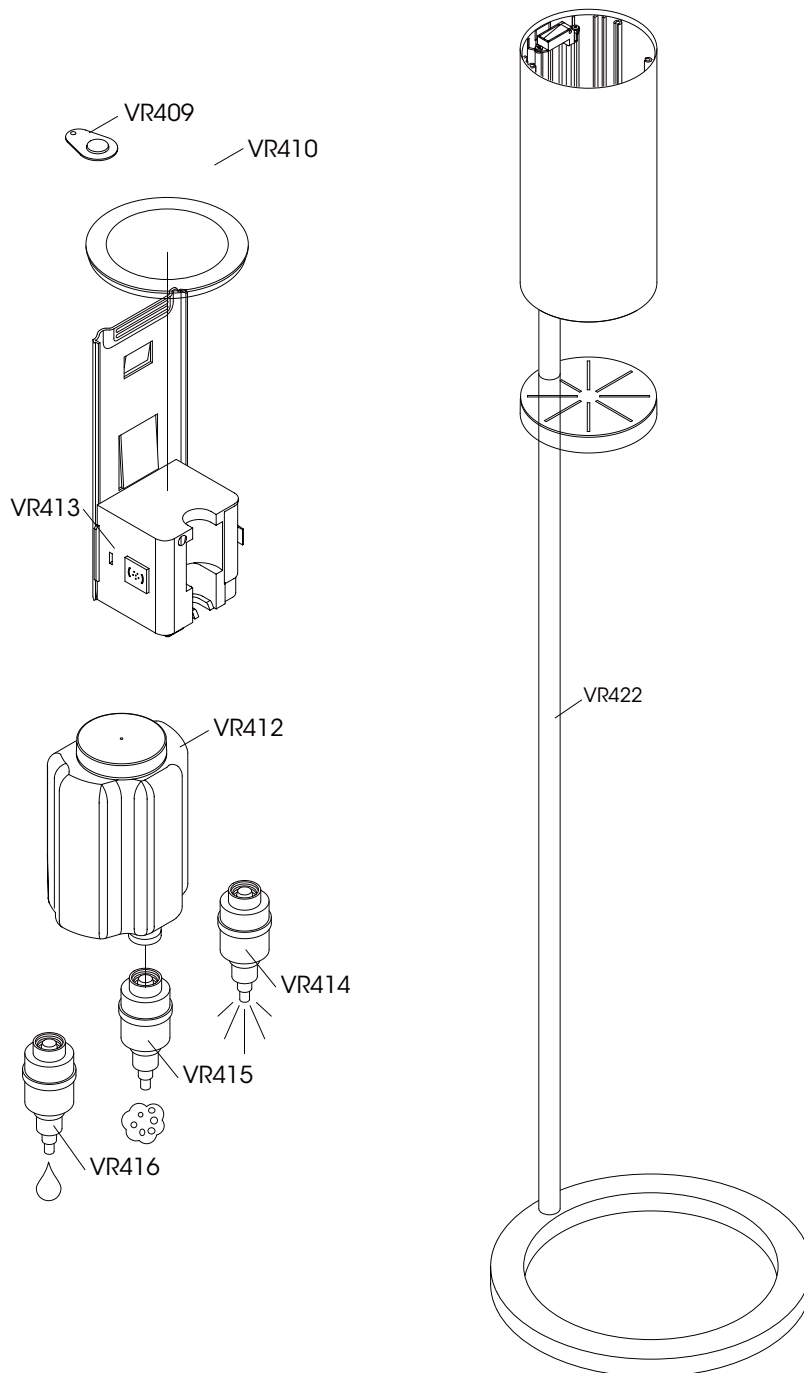
VOLA järjepidevus

VOLA usub, et puhas disain ei ole pelgalt silmale ilus, vaid rahustab ka hinge. Seepärast on kõik VOLA RS11 mudelid samade mõõtmetega jaoturi ja ühetaoliste proportsioonidega. Mahuti sarnaneb VOLA ümara dušiotsiku disainiga.

Kõigis jaoturites kasutatakse samu mehhanisme ning need töötavad AA patareide toitel. Soovitame keskkonna kaitsmiseks akupatareid kasutada.

1. RS11/1 Seinale paigaldatav jaotur
2. RS11/2 Lauale paigaldatav jaotur
3. RS11/3 Iseseisev jaotur





- VR414 – desinfitseerimisvedelik
- VR415 – vahuseep
- VR416 – vedelseep/desinfitseerimisgeel

VOLA UK Ltd.
Highfield House
108 The Hawthorns
Flitwick MK45 1FN
Tel: 01525 720111
Fax: 01525 720222
sales@vola.co.uk
www.vola.co.uk

VOLA International Studio.
32-36 Great Portland Street
London W1W 8QX
Tel: 020 7580 7722
Fax: 020 7580 7733
sales@vola.co.uk
www.vola.co.uk

VOLA A/S
Lunavej 2
DK-8700 Horsens
Tel: +45 7023 5500
sales@vola.dk
www.vola.dk

vola®

Celebrating change. Celebrating continuity.

AUSTRALIA

VOLA Australia
V94 Wellington Street
VIC 3066 Collingwood
Tel: +61 402 372 480
sales@vola.com.au

Bathroom X Flagshipstore
396 Pittwater road
NSW 2100, North Manly

Bathroom X Flagship store
418 Crown Street
NSW, 2010 Surry Hills

Candana Design
120 Edgecliff Road
NSW 2025 Woollahra
Tel: +61 2 9389 8631
marc@candana.com.au
www.candana.com.au

Mary Noall Pty Ltd
Canterbury Road
VIC 3206 Middle Park
Tel: +61 3 9590 1327
Fax: +61 3 9699 4282
nick@marynoall.com.au
www.marynoall.com.au

Elite Bathware & Tiles
948 Stanley Street
QLD 4169 East Brisbane
Tel: +61 7 3391 1399
Fax: +61 7 3391 1059
nichols@elitebathware.com.au
www.elitebathware.com.au

Sea of White
Suite 4 | 22 King Edward Road
WA 6017 Osborne Park
Tel: +61 8 9344 1500
Fax: +61 8 9344 1499
info@seaofwhite.com.au
www.seaofwhite.com.au

BELGIË

VOLA bvba
Tour & Taxis
Havenlaan 86C
1000 - Brussels
Tel: 02 465 96 00
Fax: 02 426 48 96
sales@vola.be
www.vola.be

CANADA

Hastings Tile and Bath
711-8 Koehler Avenue
Ronkonkoma, N.Y. 11779
Tel: 631-285-3330
Fax: 631-285-3342
vola@hastingsstilebath.com
www.hastingsstilebath.com

ČESKÁ REPUBLIKA

LAVARE, s.r.o.
Bohunická 576/52
CZ - 619 00 Brno
Tel: +420 777 969 999
info@lavare.cz
www.lavare.cz

CHINA

VOLA Showroom - Shanghai
1F, No. 511 Jilangning Road
Jingnan District 00041
Shanghai
Tel: +86 183 0190 6509
sales@vola.cn
www.vola.com

Shanghai G-CASA International
Trading Co. Ltd.
Rm 518, Silver Building, Shangguang
Xuhui Center, No.407, Yishan Rd
200030
Shanghai
Tel: 8618601684766
order@g-casa.cn

Badeluxe Trading Limited
Unit 103, Block 9, No.358
Kang Ding Road,
Jing An District
Shanghai
Tel: (021) 6273 0238
sales@badeluxe.com

Obo Trading Development (Shenzhen) Ltd.
Unit 1-109, Shen-Nan Circuits Building,
No.99 Kiu Cheng Dong Road,
Nan-Shan District,
Shenzhen
Tel: (0755) 8388 8828
obo_trade@163.com

E.BON Massford
1F, Building No.1, 518 Qin Zhou Road,
Xu Hui District, Shanghai
Shanghai
Tel: (86) 13611947814/(852) 92028452
www.ebon.com.hk
shanghai@massford.com

DANMARK

VOLA A/S
Lunavej 2
8700 Horsens
Tel: +45 7023 5500
sales@vola.dk
www.vola.com

VOLA Showroom København
Freløksborggade 43, 1. tv
DK-1360 København K
Tel: +45 7023 5500
sales@vola.dk
www.vola.dk

VOLA Showroom Aarhus
Kystvejen 5
8000 Aarhus C
Tel: +45 7023 5500
sales@vola.dk
www.vola.com

DEUTSCHLAND

VOLA GmbH
Schwanthaler Straße 75A
80336 München
Tel: 089/599959-0
Fax: 089/599959-90
vola@vola.de
www.vola.de

ESPAÑA

DEE Barcelona
Av. de Sant Hilari s/n
08440 Cardedeu
Barcelona
Tel: +34 972 10 55 35
Fax: +34 931 13 85 85
iconico@iconico.es
www.vola.es

DEE Madrid
Paseo de la Castellana 91
28046 Madrid
Tel: +34 690 68 13 57
iconico@iconico.es
www.vola.es

ESTONIA

Hals Interiors OÜ
Kivikivi 8 / Tuuliku tee 7
12915 Tallinn
Tel: +372 7151410
hals@hals.ee
www.hals.ee

FRANCE

sopha industries
44, rue blanche
95009 Paris
Tel: 01 42 81 25 85
Fax: 01 40 16 45 18
sopha@sopha.fr
www.sopha.fr

GREAT BRITAIN

VOLA UK Ltd.
Highfield House
108 The Hawthorns
Flitwick MK45 1FN
Tel: 01525 720111
Fax: 01525 720222
sales@vola.co.uk
www.vola.co.uk

VOLA Studio
32-36 Great Portland Street
London W1W 8QX
Tel: 020 7580 7722
Fax: 020 7580 7733
sales@vola.co.uk
www.vola.co.uk

HELLAS

moda bagno s.a.
50 Anapirsas Street
Vilissia 15 235, Athens
Tel: 210 8036700
Fax: 210 8049408
Fax: 210 8046987
info@modabagno.gr
www.modabagno.gr

HONG KONG

VOLA Hong Kong
Tel: +4540841112
ch@vola.dk
www.vola.com

H2O Pro Ltd.
16/F First Commercial Building,
Causeway Bay
Tel: 852 2891 6860
Fax: 852 2834 3029
info@h2opro.com.hk
www.ebon.com.hk

ISLAND

Tengli ehf.
Smíðjuvegur 76
200 Kópavogur
Tel: 414-1000
Fax: 414-1001
www.tengli.is

ISRAEL

Via Arkadia Ltd.
7-9 Halechi street
Bnei Brak 51200
Tel: 972-3-9394666
info@via-arkadia.co.il
www.via-arkadia.co.il

ITALIA

RAPSEL International S.R.L.
Via A. Volta, 13
20019 SETTIMO MILANESE - MI
Tel: 02 3355981
Fax: 02 33501306
commerciale@rapselint.it
www.rapsel.it

KOREA

VOLA Korea
Tel: +82 10 8876 1863
www.vola.com
jun@vola.com

Innometsä
127 Yangjaecheon-ro, Seocho-gu
06747 Seoul
Tel: +82-2-3463-7752
www.innometsa.com
sales@innometsa.com

KYPRIAKI DIMOKRATIA

S.C. Nicolaidis Ltd
3, Gregoriou Karekla str.
Strovolos
P.O. Box 21703
1512 Nicosia
Tel: 22 813 200
Fax: 22 424 803
info@olkia.eu

LEBANON

Geahchan Group
Sin El Fil
Geahchan Building
Hayek Round About
Beirut
Tel: 01 480 520
Fax: 01 496 607
info@geahchangroup.com
www.geahchangroup.com

MEXICO

Productos de Latón
de Alta Calidad
General Juan Cano 27
Col San Miguel Chapultepec
Mexico, D.F. 52760
Tel: 01 (55) 2614 5211
Fax: 01 (55) 2614 9312
mm@plac.com.mx

NEDERLAND

VOLA Nederland BV
Valkenburgerstraat 23
1011 MG Amsterdam
Tel: 020 36 56 356
Fax: 020 36 56 482
info.nl@vola.com
www.vola.com

NEW ZEALAND

Metrix
155 The Strand Parnell
Auckland 1010
P.O. Box 100-840
NSMC 0745
Tel: 09 379 7399
Fax: 09 379 7035
info@metrix.co.nz
www.metrix.co.nz

NIPPON

Cera Trading Ltd.
Nogizaka BLDG. 1-24-3
Ninami Aoyama
Minato-ku
107-0062 Tokyo
Tel: 03-3796-6151
Fax: 03-3402-7185
cera_aus_01@toto.com
www.cera.co.jp

NORGE

shelby teknikk as
Varbergveien 60
4370 Eggersund
Tel: +47 51 46 18 00
Fax: +47 51 46 18 01
post@shelby.no
www.shelby.no

ÖSTERREICH

VOLA Vertriebs GmbH
Kandlgasse 19
1070 Wien
Tel: 01/526 39 71-0
Fax: 01/526 39 71-20
info@vola.at
www.vola.at

POLONIA

ZHMB sp. z o.o. sp. k.
Al.Nadwislańska 262
05-420 Józefów
Tel: 22 780 6382
www.mirad.pl
info@mirad.pl

PORTUGAL

CARVALHO, BATISTA & Ca, Sa.
Rua do Almada
29-79-89 - Apartado 4784
4013-001 Porto
Tel: 22 339 21 26 / 7 / 9
Fax: 22 205 96 11
geral@carvalhoabatista.pt
www.carvalhoabatista.pt

QATAR

Sanipex Qatar
310 Airport RD Building 332
Po box 16450
Doha
Tel: +974 44380200
Fax: +974 44380223
info@sanipexgroup.com
www.sanipexgroup.com

SCHWEIZ

VOLA AG
Industriestrasse 18
CH-8604 Volketswil
Tel: 044 / 955 18 18
Fax: 044 / 955 18 19
sales@vola.ch
www.vola.ch

SINGAPORE

VolumeFive Pte Ltd.
51 Anson Road,
#01-53 Anson Centre,
Singapore 079904
Tel: +65 6348 2508
Fax: +65 6348 2507
sales@volumefivehome.com

SLOVENIA

Moderna d.o.o.
Jariška cesta 10b
SI-1000 Ljubljana
Tel: +386 590 200 95
Fax: +386 590 200 96
info@moderna.si
www.moderna.si

SOUTH AFRICA

Still the bathroom gallery
Unit 111A, The Foundry
74 Prestwich Str.
Green Point Cape Town
South Africa 8001
Tel: 021 421 9970/2
Fax: 021 421 9971
info@stillbathrooms.co.za
www.stillbathrooms.co.za

SUOMI

INNO-TUOTE OY
Tähdentienontie 9
02240 Espoo
Tel: (0) 9 8870 380
Fax: (0) 9 8870 3833
info@inno.fi
www.inno.fi

SVERIGE

VOLA AB Showroom
Storgatan 24
114 55 Stockholm
Tel: +46 08-6602801
sales@vola.se
www.vola.se

UNITED ARAB EMIRATES

Sanipex LLC
Sheik Zayed Road
P.O. Box 30871
Dubai
Tel: 971 4 339 5660
Fax: 971 4 339 5671
www.sanipexdubai.com

UNITED STATES

Hastings Tile and Bath
711-8 Koehler Avenue
Ronkonkoma, N.Y. 11779
Tel: 631-285-3330
Fax: 631-285-3342
vola@hastingsstilebath.com
www.hastingsstilebath.com